

# Plissé UPT14

La tenda UPT14 plissé per installazione in luce su serramen  
 in alluminio,

PVC o legno, è prodotta seguendo specifiche tecniche e  
 standard produttivi  
 di elevato livello.

Il sistema di fissaggio rapido, mediante biadesivo ad alta  
 tenuta, già  
 applicato sulla cassetta della tenda, consente di ridurre i  
 tempi di  
 installazione.

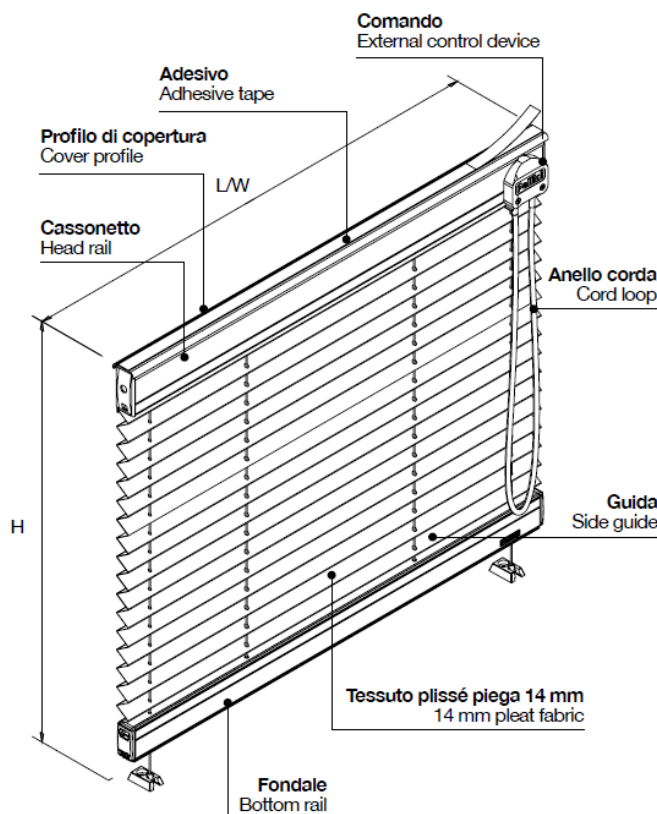
Il cassetto ha un ingombro limitato ed il fondale è  
 realizzato  
 in due profili accoppiati, per eliminare i tappi fermanastro.

Il comando è realizzato attraverso una corda, chiusa ad  
 anello, che permette  
 la movimentazione e l'arresto della tenda in qualsiasi  
 posizione

*UP14 is a monocontrol pleated blind with manual operation.  
 The control system consists of an external cord loop that  
 allows the blind to be raised, lowered and stopped in any  
 position. The pleated fabric has a 14-mm pleat.*

*The Verosol® flame-retardant shading fabrics used are able  
 to adjust the heat gain and the light passing through, thus  
 creating a comfortable environment in buildings. On request,  
 the opaque Vanity fabric is also available.*

*The blind can be manufactured in 18 colours in three  
 qualities (transparent, semi-transparent and opaque). The  
 fixing system is extremely fast, due to the VHB double-sided  
 adhesive tape applied on the blind, which allows  
 considerable reduction in installation time. Both head and  
 bottom rails are made of extruded aluminium.*



## TABELLE FATTIBILITÀ/FEASIBILITY CHARTS

**Larghezza/Width**

**Altezza/Height**

**Superficie max/max. area**

**UPT14** 300-2500 mm

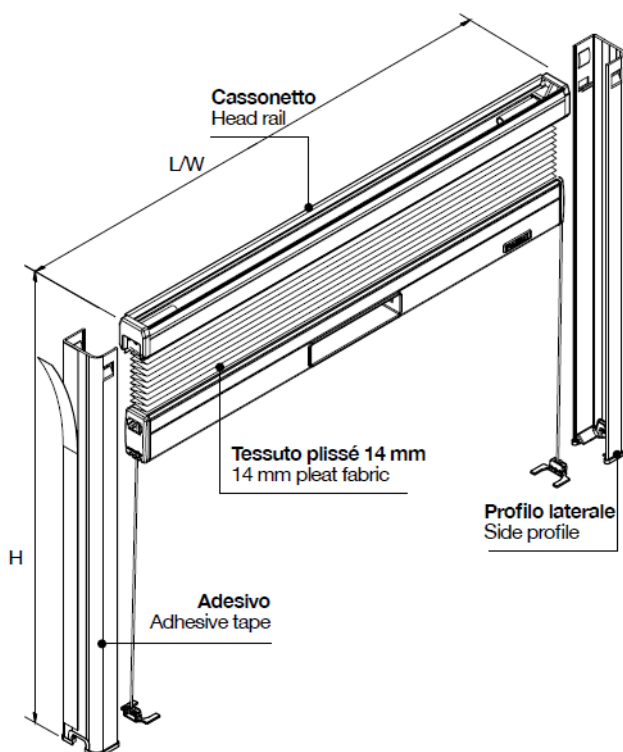
300-2000 mm

5 m<sup>2</sup>

# Plissé US14

US14 è una tenda plissé per installazione in luce su serramenti in alluminio, PVC o legno. La movimentazione è facilitata dall'apposita rientranza sul fondale, che scorre (sliding) lungo le guide laterali in alluminio estruso. US14 è realizzata con tessuto in alluminio Verosol®, filtrante e ignifugo, la cui attitudine a regolare luce e calore favorisce un clima particolarmente confortevole all'interno degli ambienti. Sono disponibili 18 diverse tinte in tre qualità (trasparente, semitrasparente, opaco). Il sistema di fissaggio di US14 è estremamente rapido, con tempi di montaggio ridotti, grazie a un biadesivo acrilico VHB già posizionato sulle guide della tenda.

Il cassonetto ha ingombro molto limitato e rende US14 idonea all'installazione su serramenti con ante scorrevoli. Il profilo del fondale è in alluminio estruso, così come la guida laterale ad "U" che, posta sul fermavetro, consente un agile inserimento della tenda all'interno dell'infisso



*US14 is a pleated blind to be installed on aluminium, PVC or wooden window frames. The control system consists of a special recess on the bottom rail that slides along the aluminium extruded U-shaped side guides.*

*The pleated fabric has a 14-mm pleat. US14 features Verosol® flame-retardant shading fabrics, which are coated with aluminium particles and able to reduce heat gain and adjust the light passing through, thus creating a comfortable environment in buildings. Verosol® fabrics are available in 18 colours and in 3 different qualities (transparent, semi-transparent and opaque). The fixing system is based on high-resistance double-sided adhesive tape applied on the side profiles which results in a considerable reduction in installation time.*

*The head rail is manufactured from a particularly slim profile, which makes US14 the ideal solution for sliding windows. The bottom rail is made of extruded aluminium, just like the U-shaped side profiles that are placed on the glazing bead, allowing the easy fitting of the blind inside the frame.*

## TABELLE FATTIBILITÀ/FEASIBILITY CHARTS

	Larghezza/Width	Altezza/Height	Superficie max/max. area
<b>US14</b>	300-1200 mm	300-2000 mm	2,4 m <sup>2</sup>

# Plissé T20

La tenda plissé T20, per installazione in luce su serramenti in alluminio, PVC o legno, è prodotta seguendo specifiche tecniche e standard produttivi di elevato livello.

Tenda prodotta con tessuto plissettato piega 20 mm e profili in alluminio

estruso e verniciati in tinta con i colori delle lamelle.

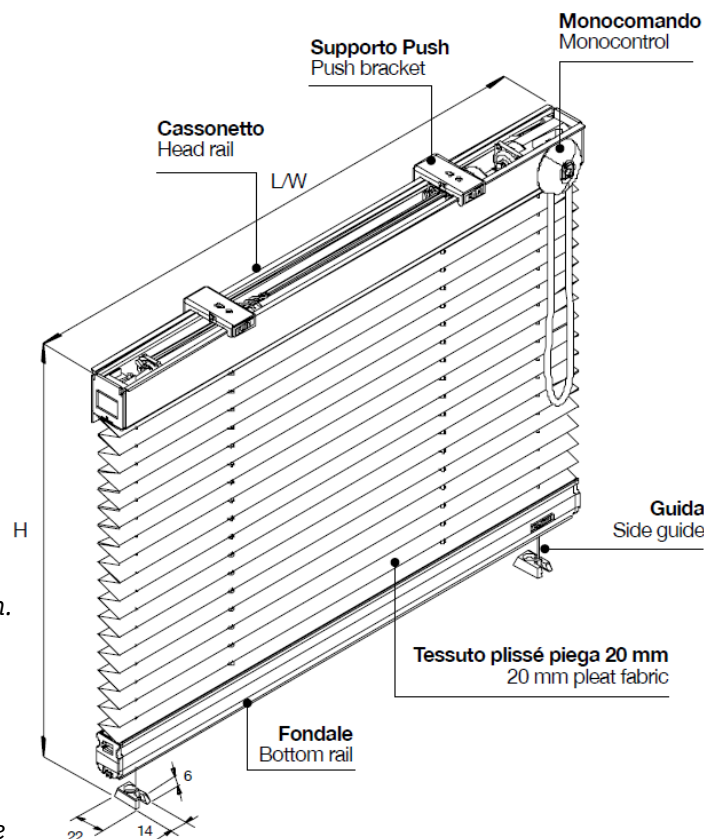
Il comando è realizzato attraverso una corda, chiusa ad anello, che permette la movimentazione e l'arresto della tenda in qualsiasi posizione.

E' disponibile anche nella versione Plissé Black-out, con tessuto oscurante in piega da 20 mm.

*T20 is a monocontrol pleated blind with manual operation. The control system consists of an external cord loop that allows the blind to be raised, lowered and stopped in any position. The pleated fabric has a 20-mm pleat. The Verosol® flame-retardant shading fabrics used are able to adjust the heat gain and the light passing through, thus creating a comfortable environment in buildings.*

*On request, the opaque Vanity fabric is also available. The blind can be manufactured in 18 colours in three qualities (transparent, semi-transparent and opaque). Both head and bottom rails are made of extruded aluminium.*

*It is also available in the Pleated Black-out version, with darkening fabric in 20-mm pleat.*



## TABELLE FATTIBILITÀ/FEASIBILITY CHARTS

	Larghezza/Width	Altezza/Height	Superficie max/max. area
<b>T20</b>	300-2000 mm	100-2500 mm	5 m <sup>2</sup>

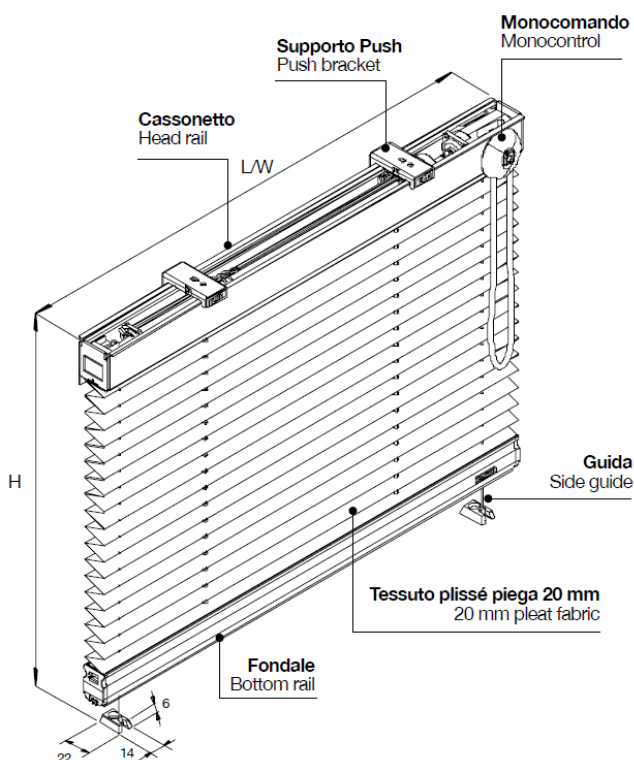
# DT25 Plissé Black-out

La tenda oscurante Plissé Black-out, con tessuto plissettato piega 25 mm è prodotta seguendo specifiche tecniche e standard produttivi di elevato livello.

È indicata per installazione in luce su serramenti in alluminio, PVC o legno. Il comando è realizzato attraverso una corda, chiusa ad anello, che permette la movimentazione e l'arresto della tenda in qualsiasi posizione.

*Plissé Black-out is a monocontrol black-out pleated blind with manual operation.*

*The control system consists of an external cord loop that allows the blind to be raised, lowered and stopped in any position. The honeycomb-shaped pleated fabric has a 25-mm pleat. Both head and bottom rails are made of extruded aluminium.*



## TABELLE FATTIBILITÀ/FEASIBILITY CHARTS

	Larghezza/Width	Altezza/Height	Superficie max/max. area
<b>DT25</b>	350-3000 mm	100-3000 mm	6 m <sup>2</sup>

# US25 Frame Black-out

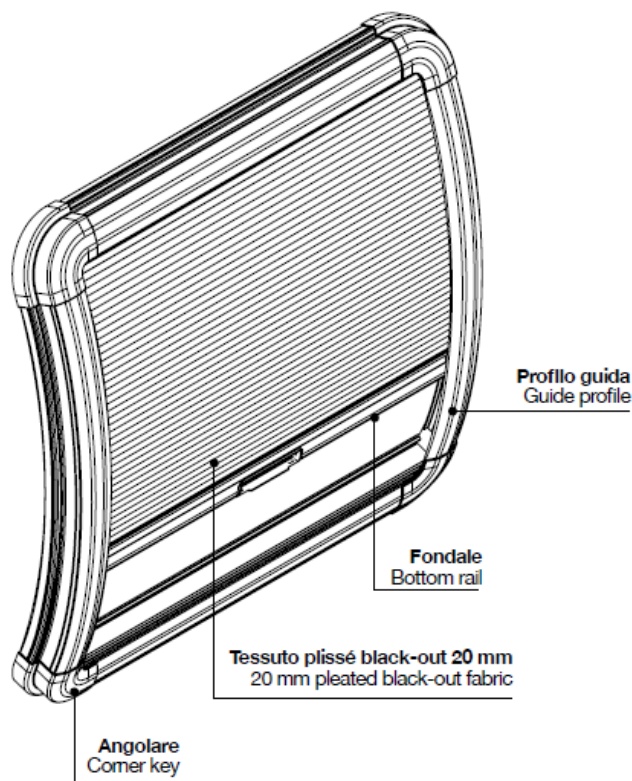
US25Frame è uno schermo oscurante con cornice autoportante, facilmente adattabile ad infissi esistenti. Lo schermo è realizzato in tessuto poliestere plissettato a nido d'ape e, appositamente irrobustito, può essere anche inserito in profili laterali curvi.

Il funzionamento, a scelta, è manuale (attuato direttamente sul fondale) o motorizzato. I profili sono in alluminio estruso verniciato a polvere

US25Frame is a black-out blind equipped with a self-bearing frame, which can be easily adapted to existing windows.

The blind is made of a honeycomb-shaped pleated fabric that can be fitted into curved side profiles if appropriately strengthened.

The operation is either manual (by means of a recess housed in the bottom rail) or motorised. The profiles are made of powder-painted extruded aluminum.



## TABELLE FATTIBILITÀ/FEASIBILITY CHARTS

Su richiesta  
Information on request