

Catenella

Rullo Catenella è una tenda rullo a movimentazione manuale. La discesa e la salita della tenda sono rese possibili dalla rotazione del tubo di avvolgimento, azionato tramite una catenella. Una molla di compensazione all'interno del tubo permette di diminuire lo sforzo da applicare durante la fase di sollevamento della tenda.

La tensione della molla può essere regolata con l'apposita chiave, anche a tenda montata. Il modello Rullo Catenella è estremamente compatto, di facile e veloce installazione. Tra gli accessori, una mantovana in alluminio estruso permette la copertura della tenda avvolta, proteggendola dagli agenti esterni.

Roller Catenella is a manually operated blind. Lowering and raising of the blind is made possible by rotation of the winding tube, which is activated by means of a chain. A compensation spring inside the tube makes it possible to reduce the force needed when the blind is being raised. The tension of the spring can be adjusted, using the special key, even after the blind has been mounted. Roller Catenella is extremely compact, easily and quickly installed.

Among the accessories, an extruded aluminium valance makes it possible to cover the rolled up blind, thus protecting it from outside agents.

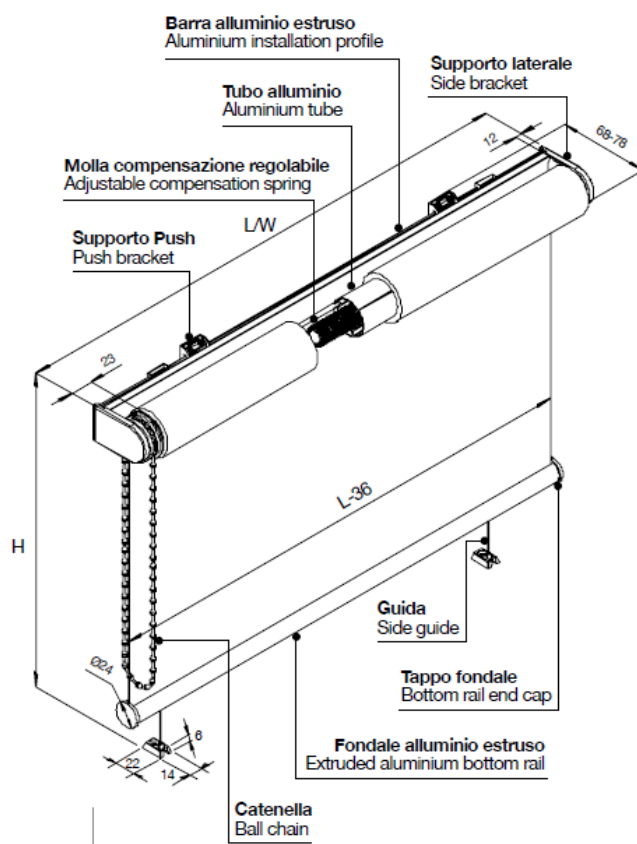


TABELLE FATTIBILITÀ/FEASIBILITY CHARTS

Larghezza/Width	Altezza/Height	Superficie max/max. area
300-2700 mm	100-4500 mm	In funzione del tessuto utilizzato

Molla

Rullo Molla è una tenda rullo a movimentazione manuale. Una molla dotata di frizione, collocata nel tubo di avvolgimento, consente di sollevare la tenda a velocità di salita costante; la tensione della molla può essere regolata, con l'apposita chiave, anche a tenda montata. Tirando la nappina collegata al fondale è possibile svolgere il tessuto e abbassare la tenda.

Il modello Rullo Molla è estremamente compatto, di facile e veloce installazione. Tra gli accessori, una mantovana in alluminio estruso permette la copertura della tenda avvolta, proteggendola dagli agenti esterni.

Roller Molla is a manually operated roller blind. A spring equipped with a clutch and positioned in the roller tube makes it possible to raise the blind at constant speed. The tension of the spring can be adjusted, using the special key, even after the blind has been mounted. The fabric can be unwound to lower the blind by pulling on the tassel attached to the bottom rail. Roller Molla is extremely compact and can be easily and quickly installed. Among the accessories, an extruded aluminium valance makes it possible to cover the rolled up blind, thus protecting it from outside agents.

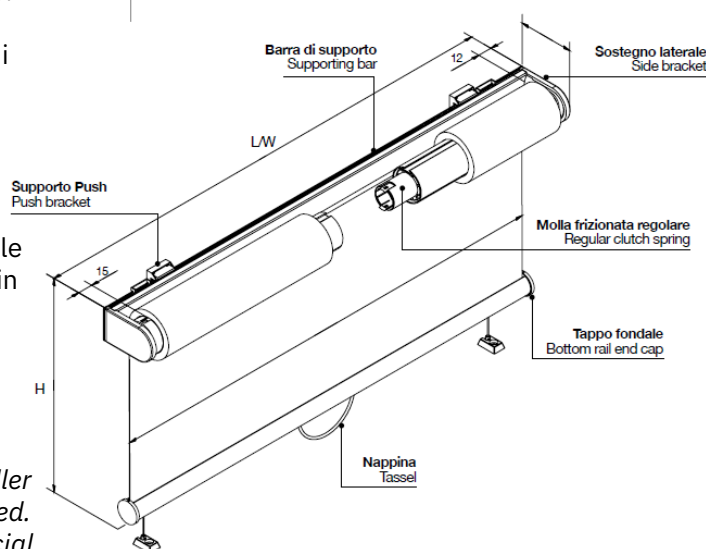


TABELLE FATTIBILITÀ/FEASIBILITY CHARTS

Larghezza/Width	Altezza/Height	Superficie max/max. area
300-2000 mm	100-3000 mm	In funzione del tessuto utilizzato

Maxi

Rullo Maxi è una tenda a rullo a movimentazione manuale. Il sollevamento e la discesa della tenda sono attuati mediante una corda senza fine in poliestere.

La manovra di salita è alleggerita per la presenza di una molla di compensazione. Un finecorsa meccanico, presente nei supporti laterali, blocca il fondale in posizione alta.

Durante la fase di montaggio/smontaggio e per facilitare qualsiasi operazione di manutenzione, è possibile sbloccare/bloccare la carica della molla tramite apposita ghiera a scatto, in modo da evitare qualsiasi possibilità di scaricamento della stessa.

Roller Maxi is a manually operated roller blind. Lowering and raising of the blind takes place by means of a loop cord made of polyester. Raising the blind requires less effort owing to the presence of a compensation spring. A mechanical end stop, found in the side brackets, locks the bottom rail in the upper position. During installation/disassembly and to facilitate any maintenance work, the spring load can be released/locked by means of the specific snap ring nut, thus preventing any possibility of the spring releasing during these procedures.

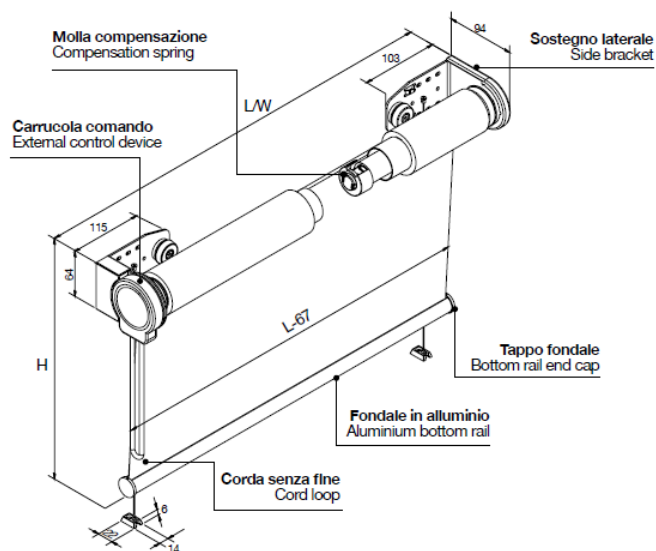


TABELLE FATTIBILITÀ/FEASIBILITY CHARTS

Larghezza/Width	Altezza/Height	Superficie max/max. area
800-3000 mm	100-5000 mm	In funzione del tessuto utilizzato

Light

Rullo Light è una tenda a rullo monocomando con un cassonetto di ingombro molto limitato, che ne rende possibile l'installazione "in luce" su qualsiasi tipo di serramento.

La movimentazione avviene mediante un sistema monocomando, con una sola corda o, a scelta, una catenella chiusa ad anello, per il sollevamento, lo svolgimento e l'arresto della tenda.

È realizzata con tessuto filtrante ignifugo Verosol® le cui fibre, completamente rivestite di molecole di alluminio, ottimizzano le capacità della tenda di riflettere il calore e di regolare la luce.

La trasmissione luminosa può essere ridotta fino al 3% e, anche in presenza di un forte irraggiamento o di una più elevata trasparenza, impedisce sempre e comunque l'effetto glare, ossia il rischio che il sole abbagli. Ciò contribuisce decisamente a creare un clima confortevole negli interni adatto in particolare alle esigenze del lavoro del lavoro al computer.

Roller Light is a monocontrol roller blind whose head rail is so narrow that the blind can be installed in the area of the window covered only by glass, on all types of frames. The blind can be raised, lowered and stopped in any position by a monocontrol device, consisting of a single cord or chain loop.

It features Verosol® flame-retardant shading fabrics, which are coated with aluminium particles and are able to reduce heat gain and adjust the light passing through. Light transmission can be decreased up to 3% and even in case of heavy radiation, or a higher transparency, the glare effect is always avoided.

This helps significantly to create a comfortable environment in buildings, particularly while working on PCs.

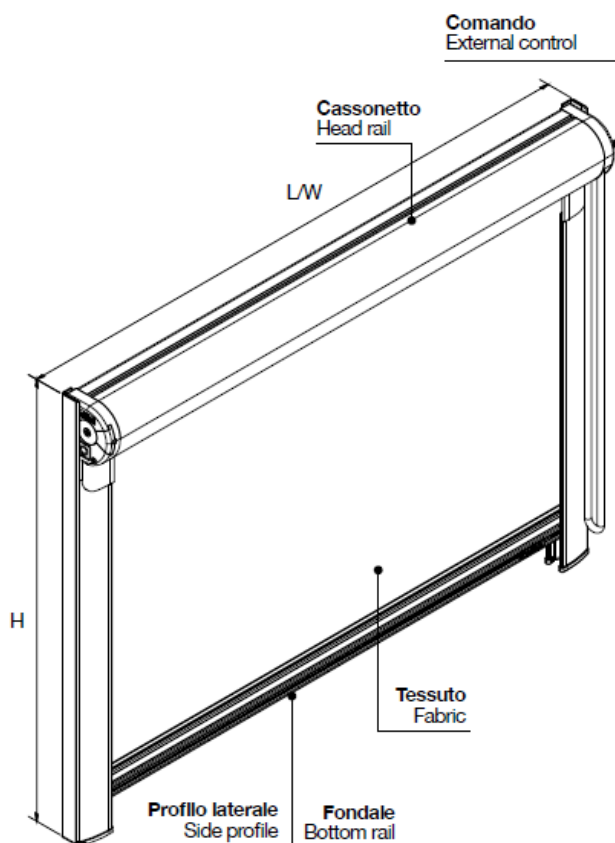


TABELLE FATTIBILITÀ/FEASIBILITY CHARTS

Larghezza/Width	Altezza/Height	Superficie max/max. area
300-1200 mm	300-2500 mm	In funzione del tessuto utilizzato

Motore 24V

Rullo Motore 24v è una tenda rullo motorizzata. Il movimento della tenda è attuato da un motore di 24V DC interno al tubo di avvolgimento che permette la discesa e il sollevamento della tenda. La barra di supporto presente nella Rullo Motore 24V, unendo rigidamente il tubo ai supporti, rende la tenda un modello estremamente compatto e ne consente una facile installazione, evitando errori di assemblaggio dei sostegni laterali. In aggiunta alla barra di supporto è disponibile una mantovana in alluminio che consente la totale copertura della tenda, proteggendola da agenti esterni.

Roller Motore 24V is a motorised roller blind. Movement of the blind is carried out by a 24V DC motor housed inside the roller tube, permitting the lowering and raising of the blind. The support bar found in Roller Motore 24V, by sturdily joining the tube to the supports, makes this blind model extremely compact, and permits easy installation, preventing errors in the assembly of the side brackets. In addition to the support bar, an aluminium valance is available, allowing the blind to be covered entirely, thus protecting it from outside agents.

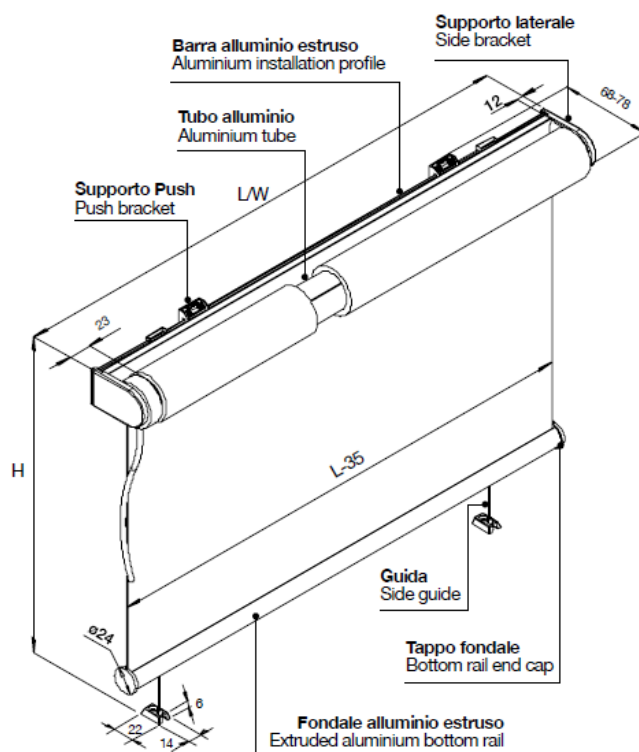


TABELLE FATTIBILITÀ/FEASIBILITY CHARTS

Larghezza/Width	Altezza/Height	Superficie max/max. area
600-2000 mm	100-3600 mm	In funzione del tessuto utilizzato

Motore 230V

Rullo Motore 230V è una tenda rullo motorizzata. Il movimento della tenda è attuato da un motore di 230V DC interno al tubo di avvolgimento che permette la discesa e il sollevamento della tenda.

La barra di supporto presente nella Latemar Motore 230V, unendo rigidamente il tubo ai supporti, rende la tenda un modello estremamente compatto e ne consente una facile installazione, evitando errori di assemblaggio dei sostegni laterali.

Roller Motore 230V is a motorised roller blind. Movement of the blind is carried out by a 230V DC motor housed inside the roller tube, permitting the lowering and raising of the blind.

The support bar found in Roller Motore 230V, by sturdily joining the tube to the supports, makes this blind model extremely compact, and permits easy installation, preventing errors in the assembly of the side brackets.

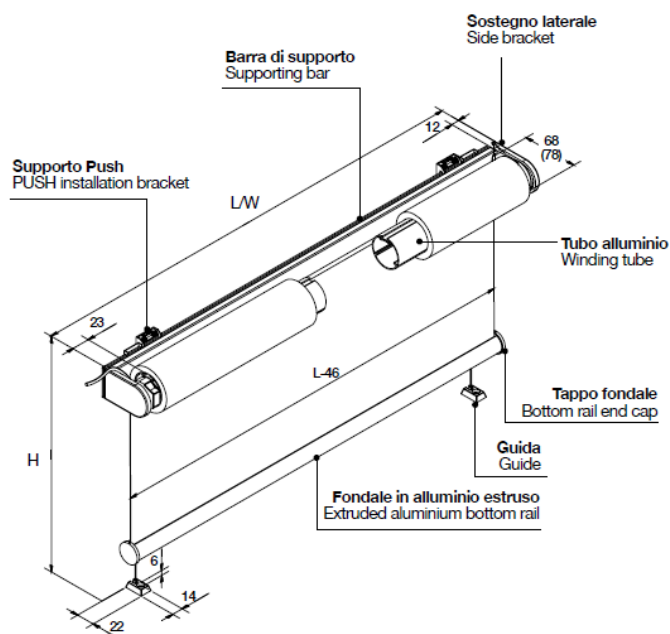


TABELLE FATTIBILITÀ/FEASIBILITY CHARTS

Larghezza/Width	Altezza/Height	Superficie max/max. area
600-2000 mm	100-3600 mm	In funzione del tessuto utilizzato